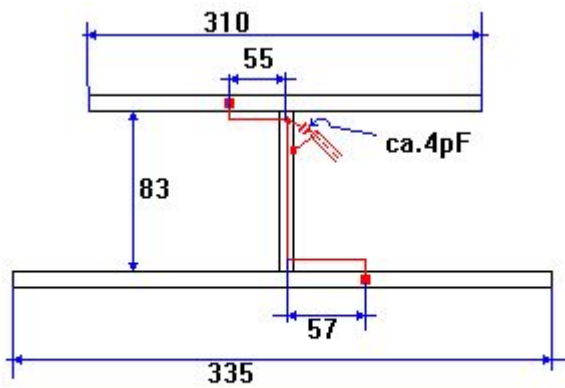


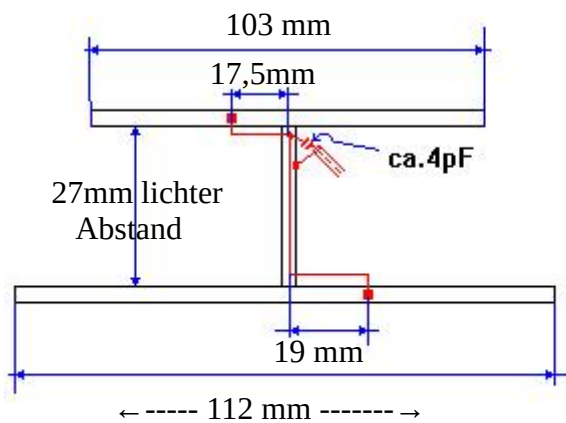
Hier eine HB9CV für 70 cm und 23 cm aus dem Rothammel Buch ( DDR )



die Maße der 70cm HB9CV

Elementen Durchmesser = 4mm Messing Rohr das kann man gut löten.

In der Mitte bitte eine Schraube mit Flügelmutter anlöten, damit man die Antenne an eine Angelrute zum Beispiel befestigen kann. Als Stecker nimmt man einen < BNC > , das dir auch gleich die Sendrichtung anzeigt ! Die Phasenleitung ist ein 1mm Silber Draht , der an den Ecken mit 2 Komponenten Kleber sparsam am Boom fixiert wird.

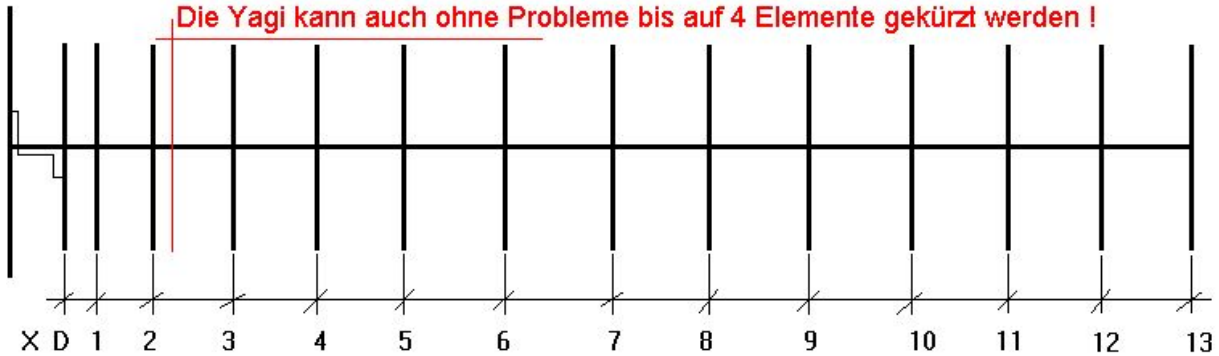


# HB9CV - YAGI

(Für 70 cm)

Gesamtlänge: ca. 2400 mm  
Gewin in dbd : etwa 13dbd

Die Yagi kann auch ohne Probleme bis auf 4 Elemente gekürzt werden !



X= HB9CV (70cm)

Länge Direktor :	1=286	9=268	Abstand Direktor: D/1=30	8/9=203
	2=276	10=267	1/2=85	9/10=203
	3=273	11=267	2/3=178	10/11=203
	4=272	12=266	3/4=189	11/12=203
	5=270	13=266	4/5=202	12/13=203
	6=269		5/6=203	
	7=269		6/7=203	ALLE ANGABEN
	8=268		7/8=203	IN : mm